

ドマール バイク保管庫

組立説明書【W5,6,7】

このたびは、イナバ物置「ドマール」、イナバガレージ「バイク保管庫」をお買い上げくださり誠にありがとうございました。
私たちは、この製品の開発にあたって「良いものを安く」をモットーに、苦心して作り上げました。

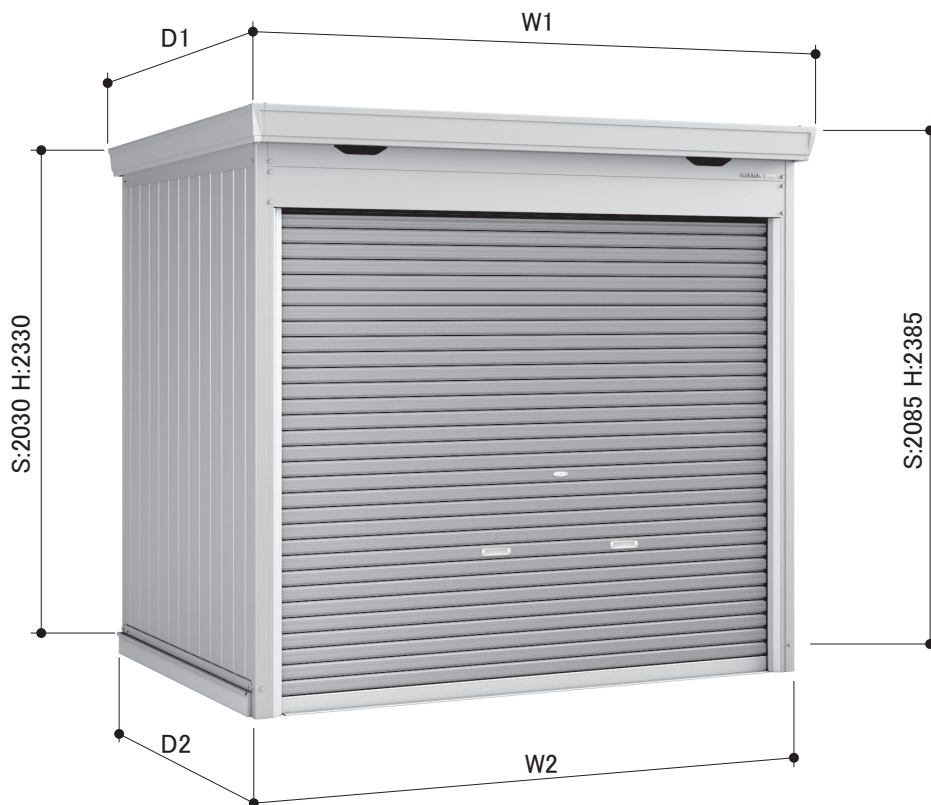
どうぞ末永くご愛用いただきますようお願い申し上げます。

なお、この製品の組み立て、ご使用にあたっての注意についてご説明いたしますので、かならずお読みください。

組立説明書の基礎・転倒防止工事(アンカー工事)については標準的施工方法とします。

組立説明書と異なる施工を行う場合は、予め当社にご相談ください。

写真はFF-2618HD



寸法図
(単位: mm)

機種	W1	W2	D1	D2
FF-2214H	2320	2210	1550	1370
2218H			1970	1790
2618H	2740	2630	1970	1790
2622H			2390	2210
2626H			2810	2630
2630H			3230	3050
3026H	3160	3050	2810	2630
3030H			3230	3050
3035H			3650	3470

機種	W1	W2	D1	D2
FM-2226S/H	2320	2210	2810	2630
2230S/H			3230	3050
2235S/H			3650	3470
2626S/H	2740	2630	2810	2630
2630S/H			3230	3050
2635S/H			3650	3470



組み立てにあたっての注意事項

1. 転倒防止工事を必ず行ってください。
2. 風の強い日の組み立ては避けてください。
3. ユーザーの組み立てはなるべく2人以上で行ってください。
4. 30kg以上の梱包や部材の運搬は、2人以上で行ってください。
5. 組み立て時は、ヘルメット・手袋・長袖シャツなどの保護具や脚立等を使用してください。
6. 組み立て中は部材の転倒防止のために、つかい棒やロープなどを使用してください。
7. 組み立て途中で放置しないでください。

1. 基礎施工（床付タイプ）

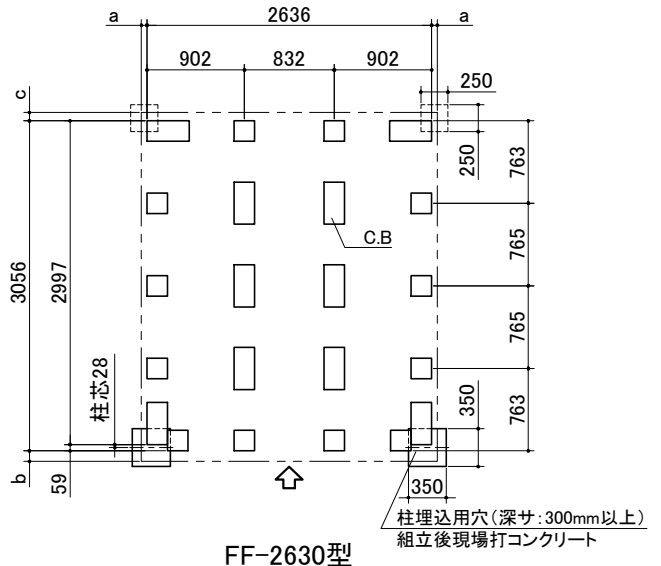
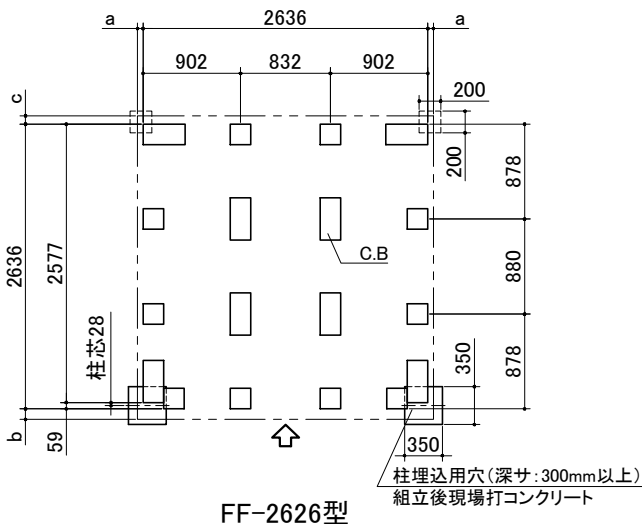
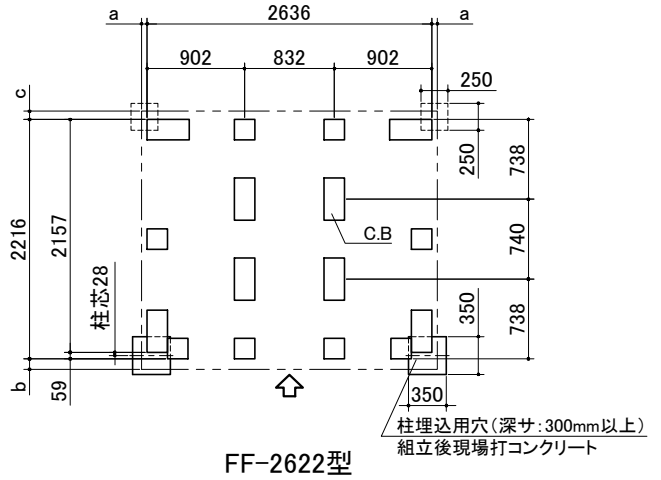
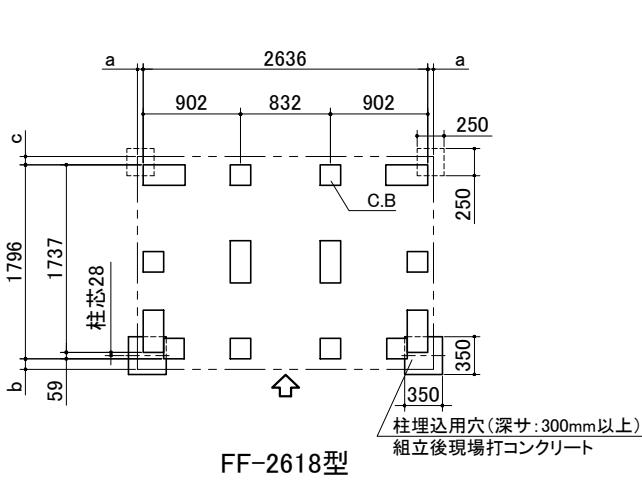
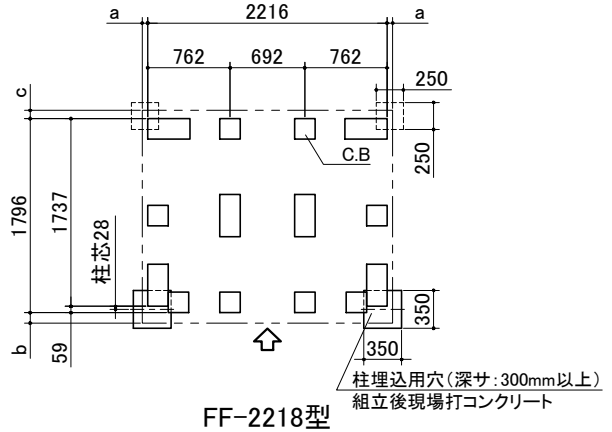
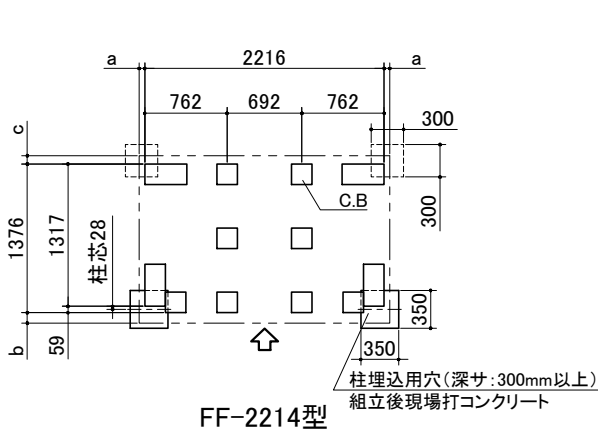
置基礎の場合、地ならし、地固めを十分にしておいてコンクリートブロックを水準器を使って水平に設置します。布基礎の場合、入口部の基礎高さが、地盤面(G.L.)から50~200mm（高基礎仕様の場合：200~500mm）の範囲に納まるように、水盛り・遣り方にしたがって根伐・砂利等で地固めをし、下図のように基礎を作ります。※この説明書における基礎は標準施工図面です。強風地、軟弱な地盤、寒冷地等は、地域の実情に合わせた基礎にして下さい。

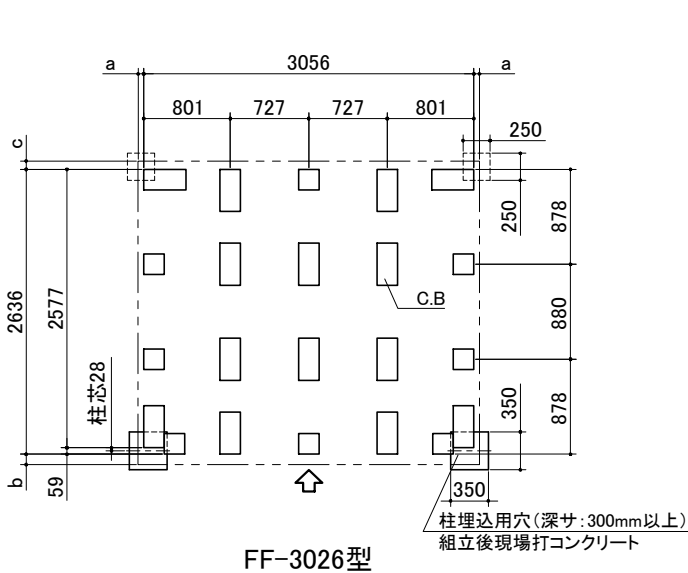
※基礎が水平に置かれていない場合には、雨もり等の原因になることがあります。

安全確保のため、転倒防止工事には十分注意してください。

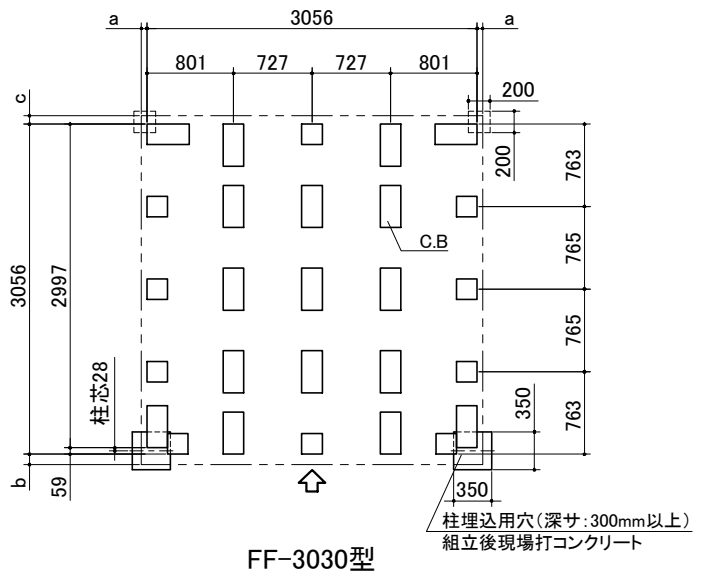
[単位: mm]

…組立後現場打コンクリートを示す
 ↑ …シャッター一面を示す
 - - - - - …屋根のラインを示す
 C.B:コンクリートブロック(100×190×390, 100×190×190)
 a,b,c…屋根の出幅を示す(a=52,b=97,c=77)





FF-3026型



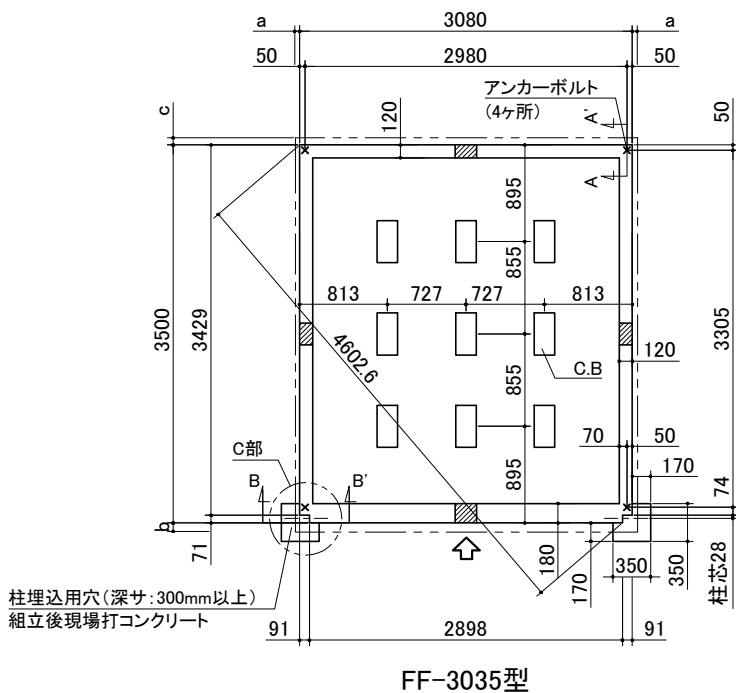
FF-3030型

基礎詳細	柱前部	アンカー部(柱後部)																		
		<p>※機種により基礎の大きさが異なります。</p> <table border="1"> <thead> <tr> <th>□200</th> <th>□250</th> <th>□300</th> </tr> </thead> <tbody> <tr> <td>2626</td> <td>2218</td> <td>2214</td> </tr> <tr> <td>3030</td> <td>2618</td> <td></td> </tr> <tr> <td></td> <td>2622</td> <td></td> </tr> <tr> <td></td> <td>2630</td> <td></td> </tr> <tr> <td></td> <td>3026</td> <td></td> </tr> </tbody> </table> <p>A寸法: 100~150mmに対応</p>	□200	□250	□300	2626	2218	2214	3030	2618			2622			2630			3026	
□200	□250	□300																		
2626	2218	2214																		
3030	2618																			
	2622																			
	2630																			
	3026																			

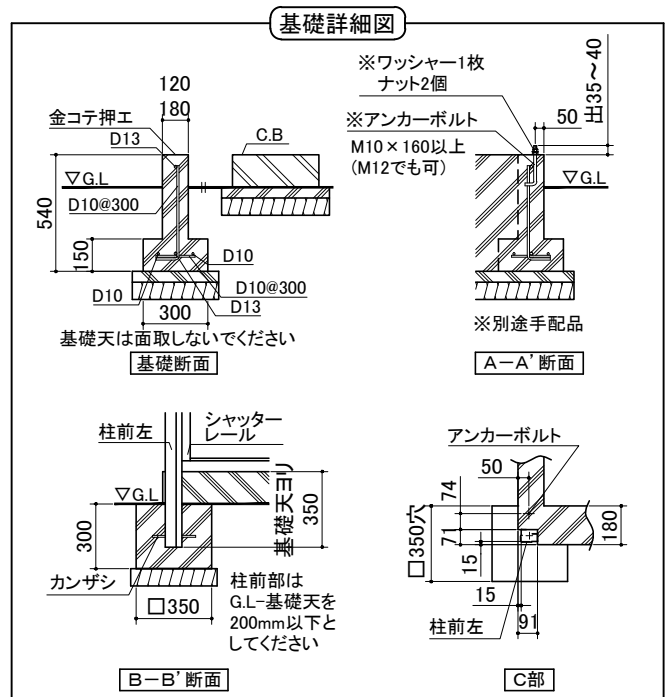
[単位: mm]

× …アンカーボルト位置を示す …床下換気口を示す - - - - …屋根のラインを示す …シャッター面を示す C.B. …コンクリートブロックを示す
a,b,c…屋根の出幅を示す(a=40,b=85,c=65)

注意
アンカーボルトは布基礎芯ではありません。

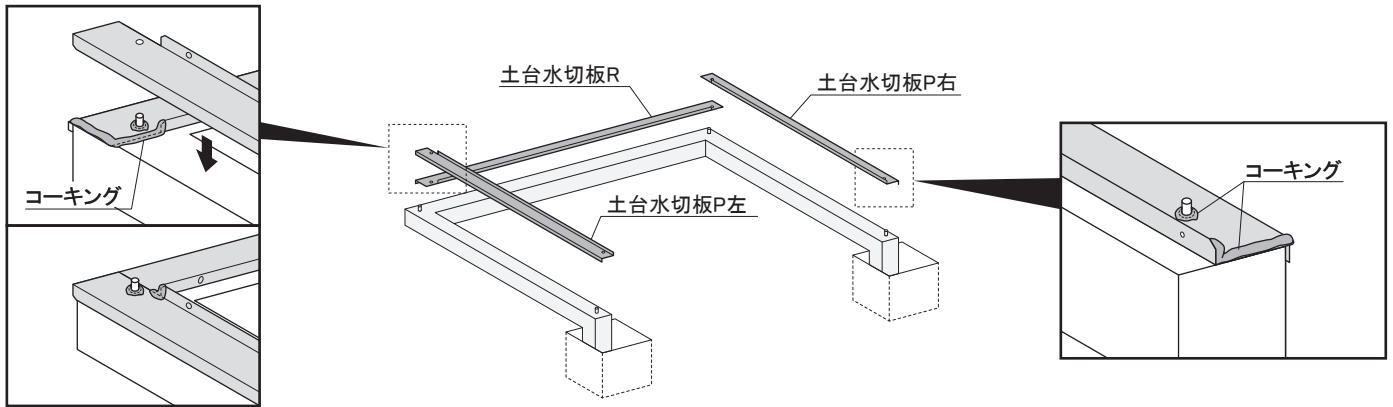


FF-3035型



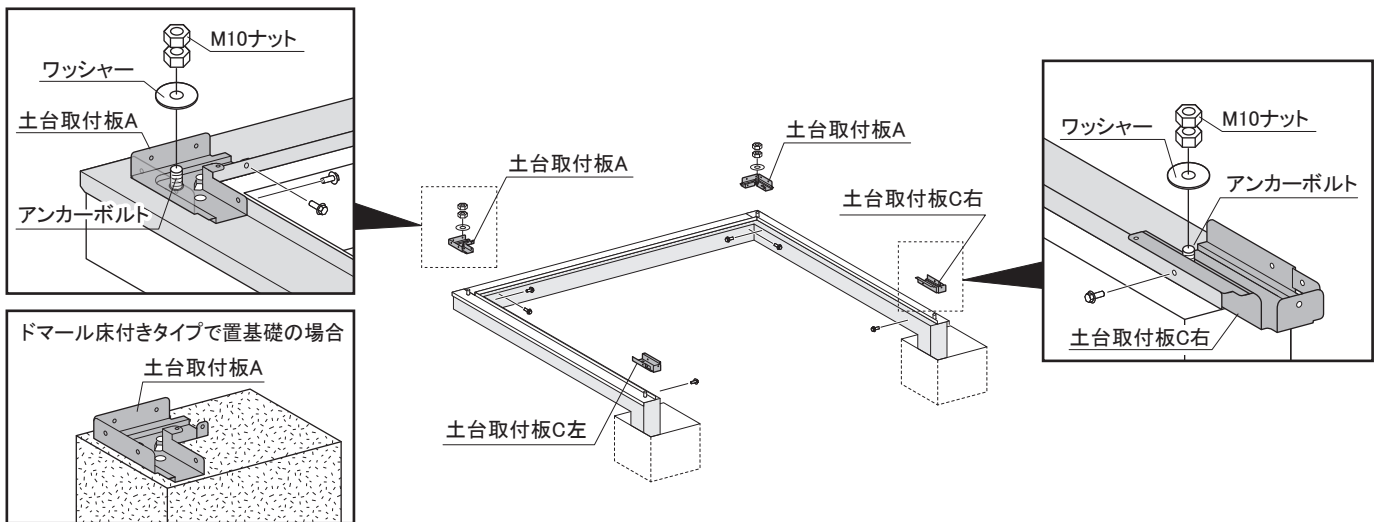
2.土台水切板取付 (※ドマール床付きタイプは取付不要)

土台水切板を基礎にのせ、つなぎ部分とアンカーボルト用の穴を下図のようにコーキングします。



3.土台取付板取付

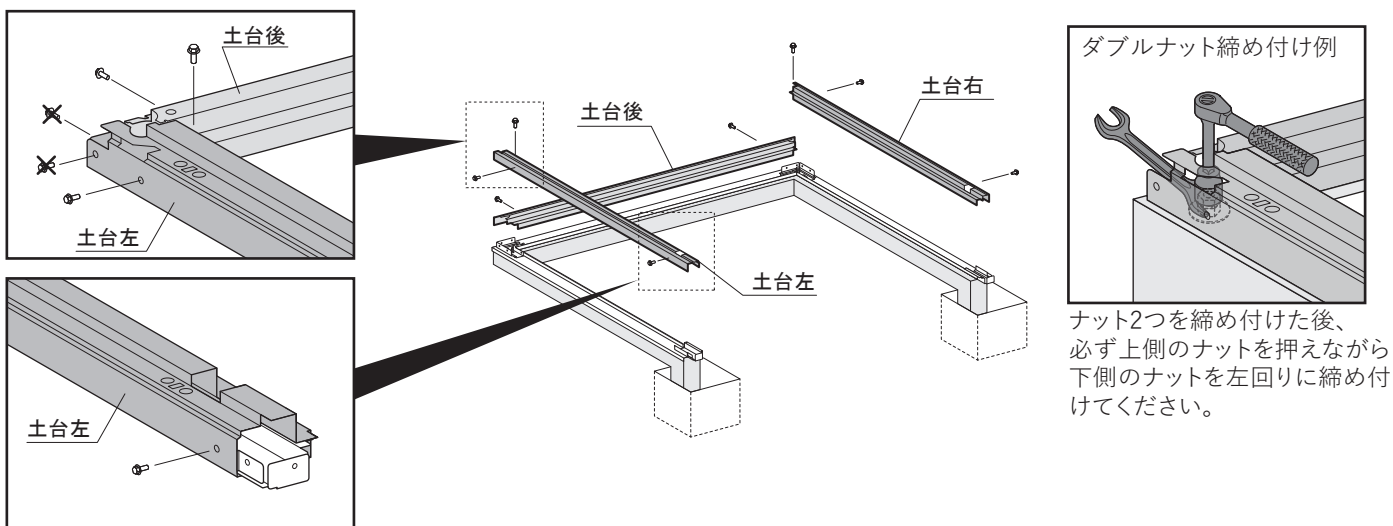
土台取付板A、Cを土台水切板にM6ボルトで取り付け、ワッシャー、ナットをアンカーボルトに仮止めします。
※ドマール床付きタイプで置基礎の場合はブロックの上に置くだけになります。



M6ボルト:6本

4.土台取付

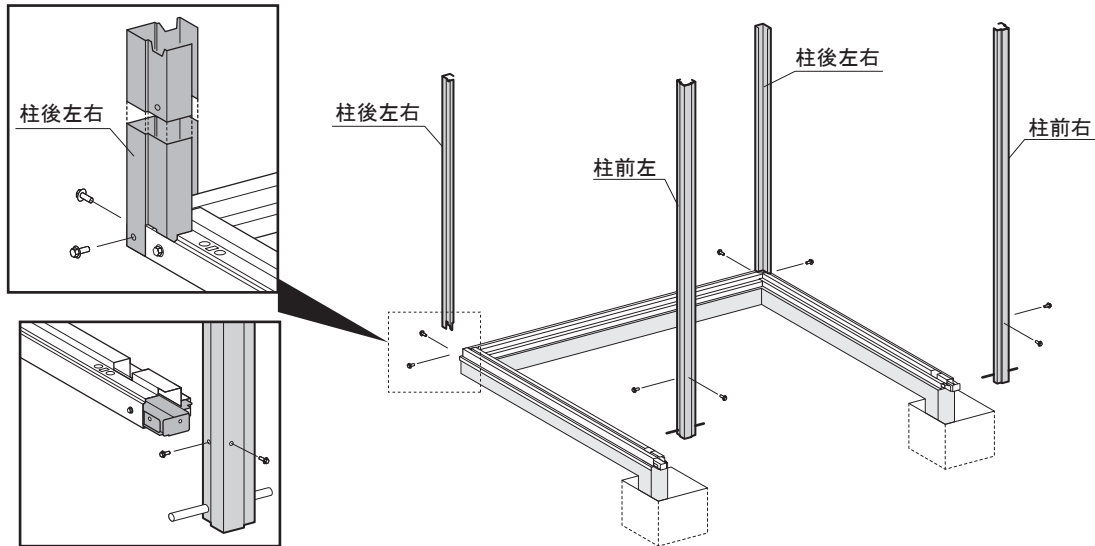
- ①土台後を土台取付板Aにかぶせます。次に土台右・左を土台後と土台取付板Cにかぶせ、ボルトを仮止めします。直角を出してからボルトを本締めしてください。
※外側隅部の穴はボルトをとめないでください。(柱の取り付けができなくなります。)
- ②仮止めしてあったアンカーボルトを締めます。
※アンカーボルトはダブルナット(ナット2つ)によるゆるみ止めを確実にこなってください。



M6ボルト:8本

5. 柱取付

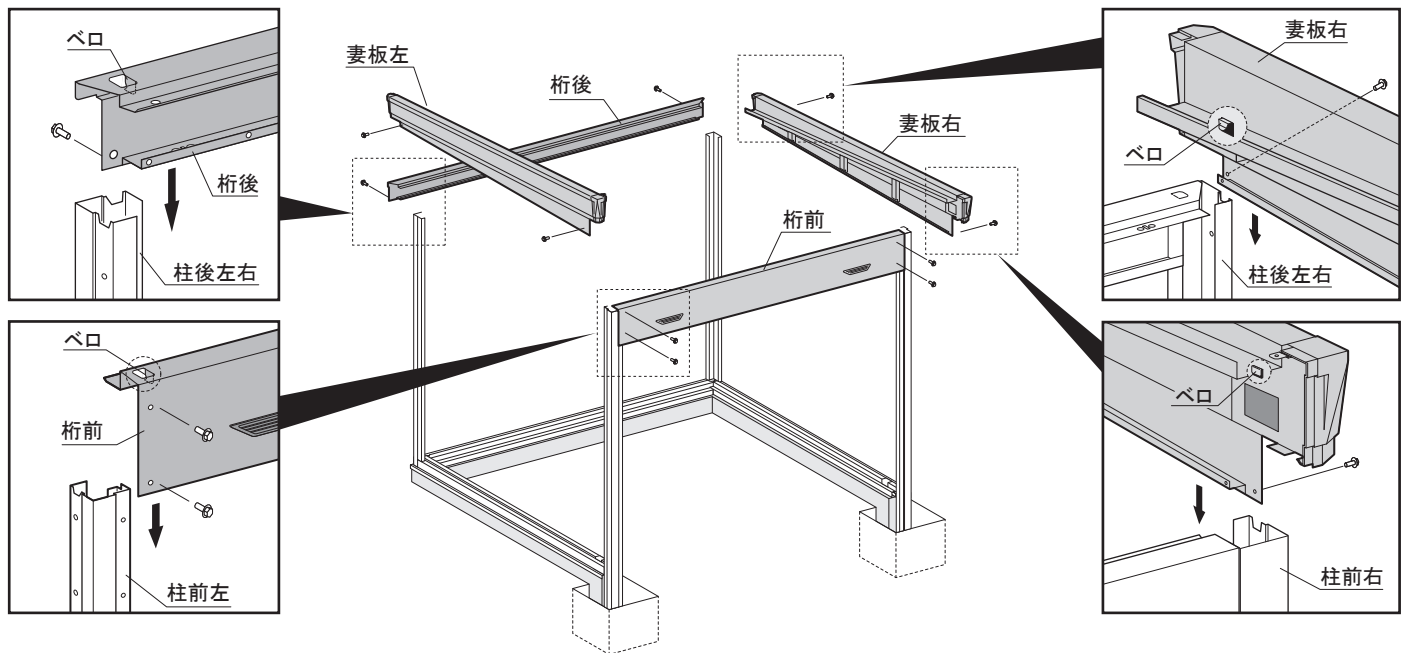
- ① 柱後左右を土台に差し込みボルトで取り付けます。
- ② 柱前右、柱前左にカンザシを入れ、土台取付板Cにボルトで取り付けます。



M6ボルト: 8本

6. 桁・妻板取付

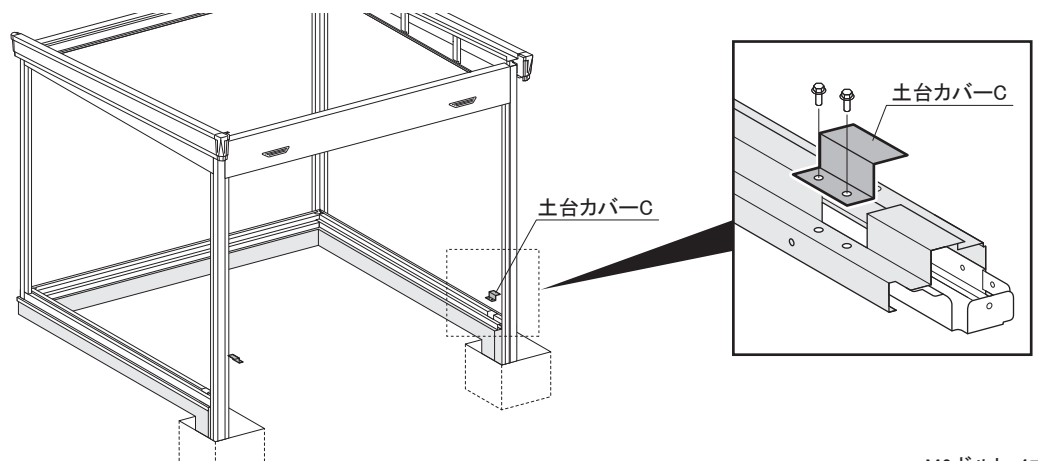
- ① 桁前、桁後のペロを柱にひっかけボルトで取り付けます。
- ② 妻板のペロを柱にひっかけ、ボルトで取り付けます。



M6ボルト: 10本

7. 土台カバーC取付

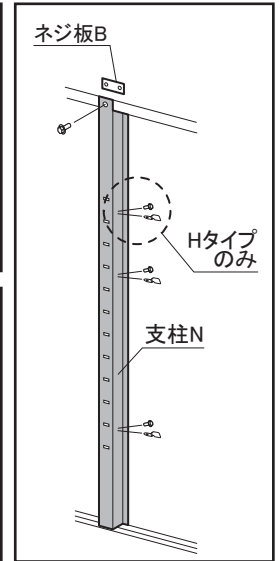
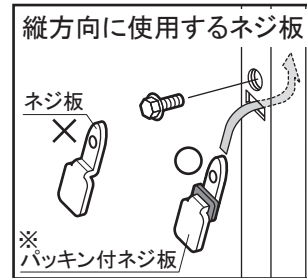
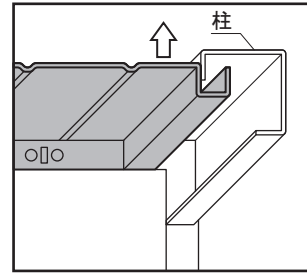
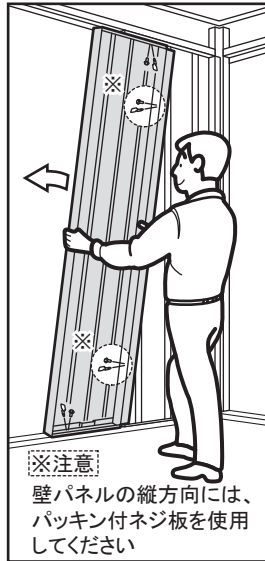
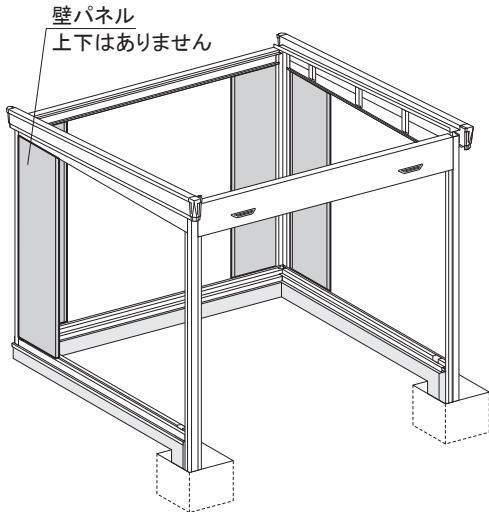
土台カバーCを土台にボルトで取り付けます。



M6ボルト: 4本

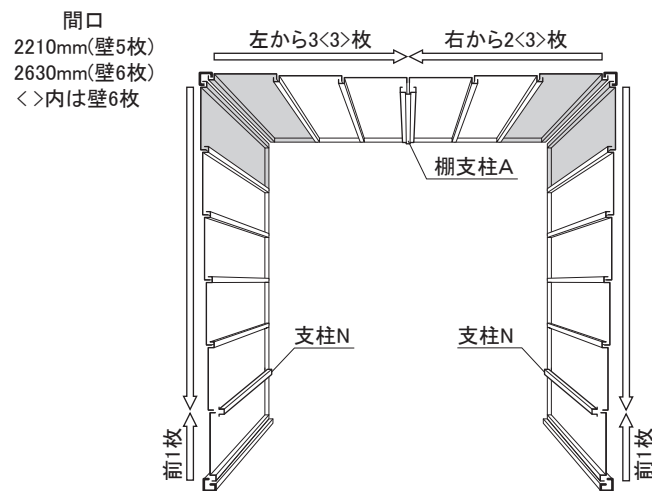
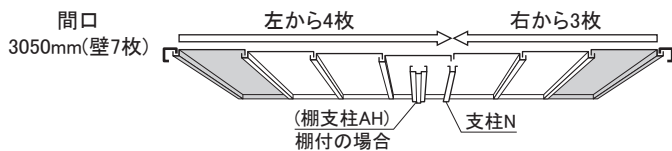
8. 壁パネル取付

壁パネル4枚を下図のように内側から柱後にボルトとネジ板で取り付けます。(ゆがみや倒れの防止になります。)
 ※下図の壁パネルの位置に別売のガラス窓等が付く場合は、壁パネルの取り付けは不要です。



● 壁パネル組合せ図

壁パネルの組立順が違いますと、棚板が付かない・雨もりがする等の原因となります。
 ※■部以外の壁パネルは、「14.鼻隠し取付」で取り付けてください。



【ボルト・ネジ板数】

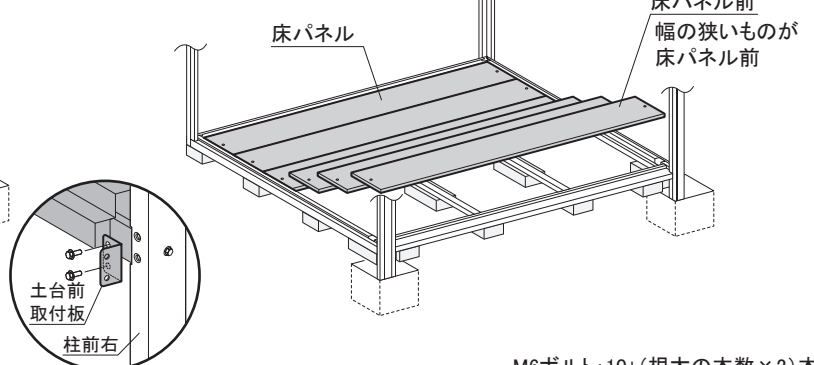
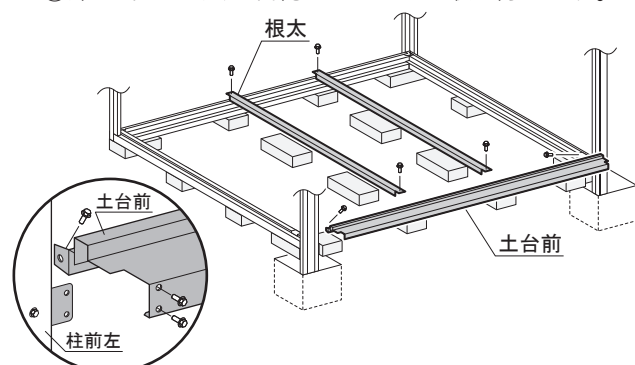
機種	2214		2218		2226		2230		2235	
	H	H	S	H	S	H	S	H	S	H
M6ボルト	68	76	88	92	96	100	104	108		
ネジ板	34	38	46		50		54			
パッキン付ネジ板	32	36	40	44	44	48	48	52		
ネジ板B	2	2	2		2		2		2	

機種	2618		2622		2626		2630		2635	
	H	H	S	H	S	H	S	H	S	H
M6ボルト	80	88	92	96	100	104	108	112		
ネジ板	40	44	48		52		56			
パッキン付ネジ板	38	42	42	46	46	50	50	54		
ネジ板B	2	2	2		2		2		2	

機種	3026	3030	3035
	H	H	H
M6ボルト	101	109	117
ネジ板	51	55	59
パッキン付ネジ板	47	51	55
ネジ板B	3	3	3

9. 根太・床パネル取付(ドマール床付きのみ)

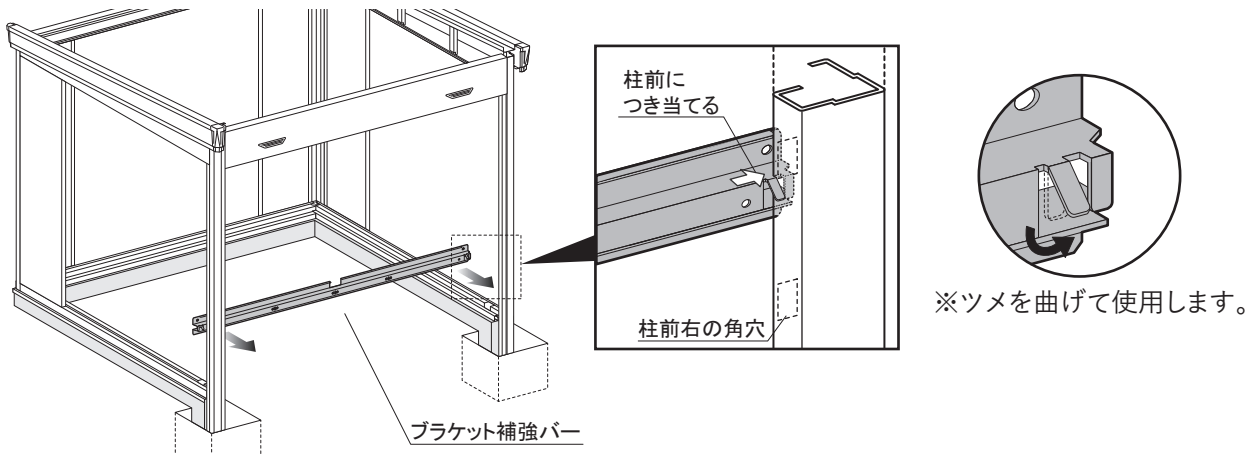
- ①土台前取付板を柱前にボルトで取り付け、そこに土台前をボルトで取り付けます。
- ②根太のペロを土台前後の角穴に入れ、ボルトで取り付けます。
- ③床パネル前と床パネルをはめ込みます。
- ④床パネルの穴に目隠しキャップを取り付けます。



M6ボルト: 10+(根太の本数×2)本

10. ブラケット補強バー取付(ドマール床付きの場合は不要)

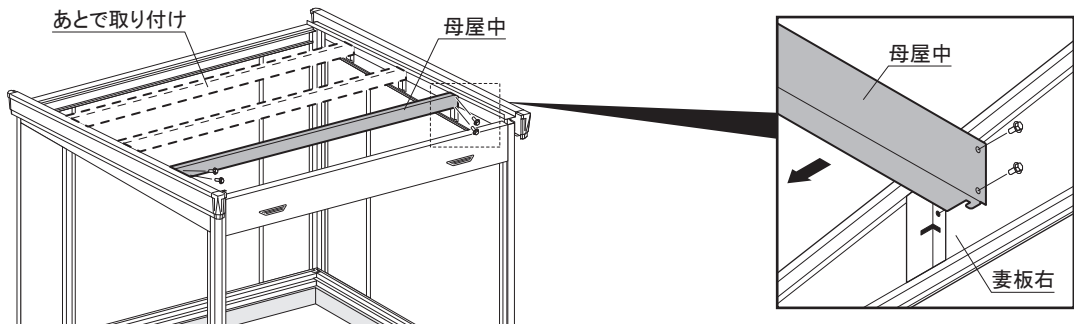
ブラケット補強バーの両端にあるツメをプライヤーやマイナスドライバー等で曲げ、柱前の下部に引っかけて柱位置を確認します。



11. 母屋中取付

母屋中を妻板左右の母屋受けにはめ込み、ボルトで取り付けます。

母屋中が2本以上ある場合は一番前側の1本だけ取り付け、残りは「13. 屋根パネル取付」の後に取り付けたと安全に組み立てができます。

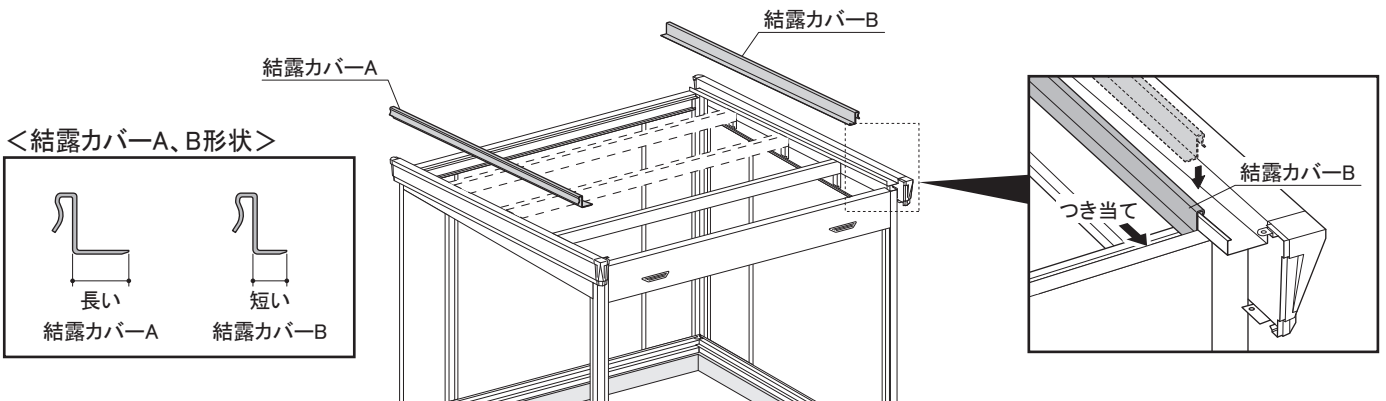


M6ボルト: 母屋中の本数×4本

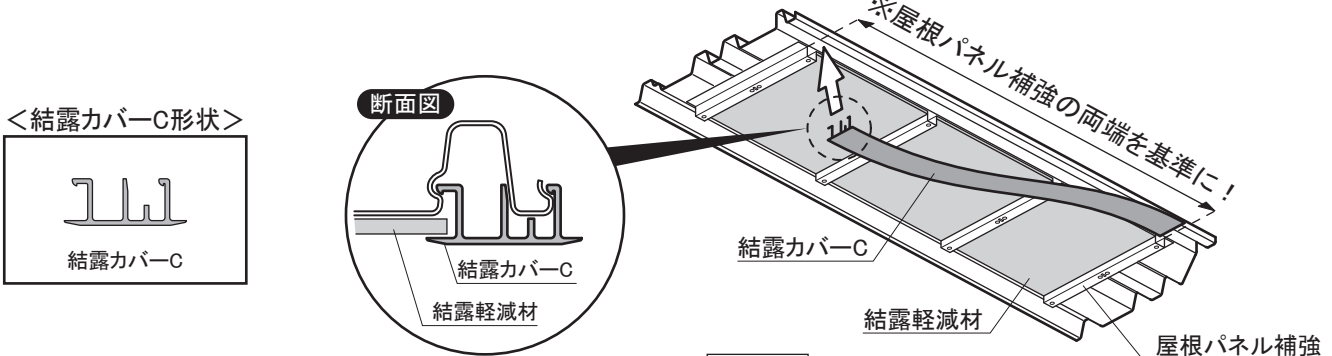
12. 結露カバーの取付(オプション結露軽減材付き屋根のみ)※バイク保管庫にはオプションの設定がありません。

①結露カバーAと結露カバーBを妻板にはめ込みます。

※結露カバーAとBは形状が似ています。形状を確認して取り付けてください。



②屋根パネルの山の小さいほうに結露カバーCをはめ込みます。

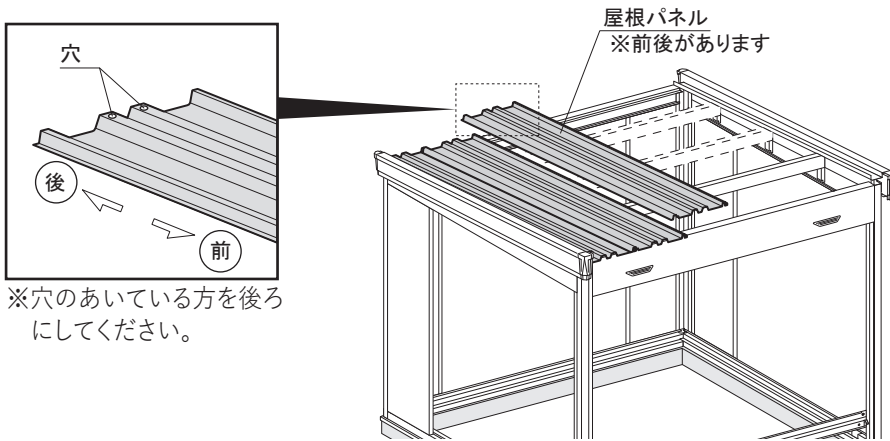


⚠ 注意

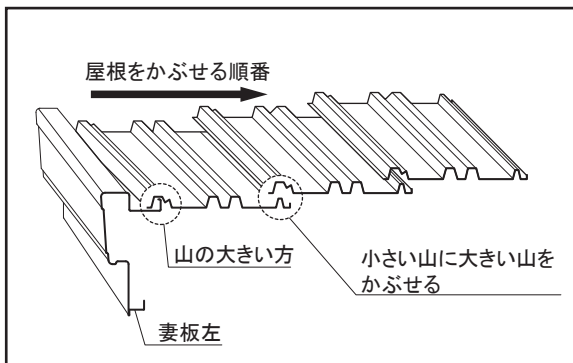
結露軽減材は傷や汚れがつきやすい素材です。
指等で強く押さないよう扱いには十分ご注意ください。

13.屋根パネル取付

- ①屋根パネルを妻板左からつなぎ目をかみ合せてのせ、桁前・桁後・母屋中にボルトで取り付けます。
- ②屋根パッキンを桁後と屋根パネルのつなぎ目に押し込みます。結露軽減材付き屋根の場合は取り付けません。

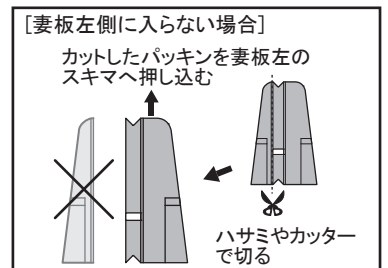
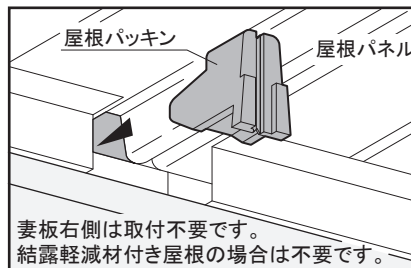


※穴のあいている方を後ろにしてください。



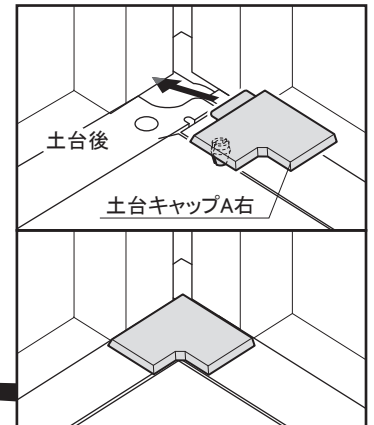
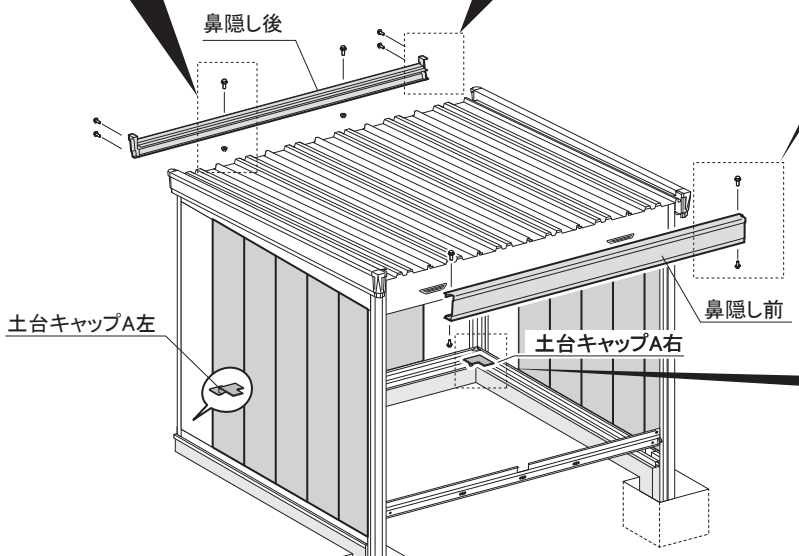
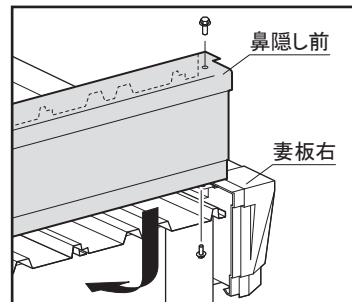
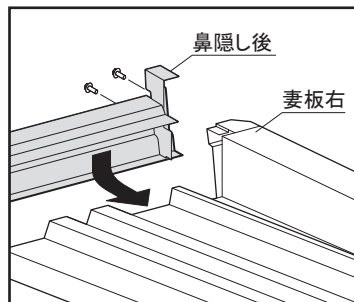
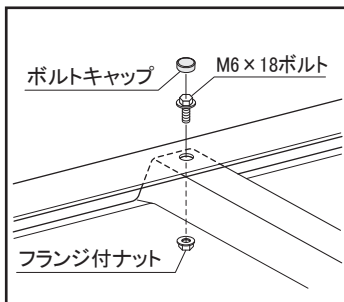
【M6ボルト使用数】

機種	2214	2218	2226	2230	2235	2618	2622	2626	2630	2635	3026	3030	3035
数	30本	40本	50本	50本	60本	48本	48本	60本	60本	72本	70本	70本	84本



14.鼻隠し・土台キャップA取付

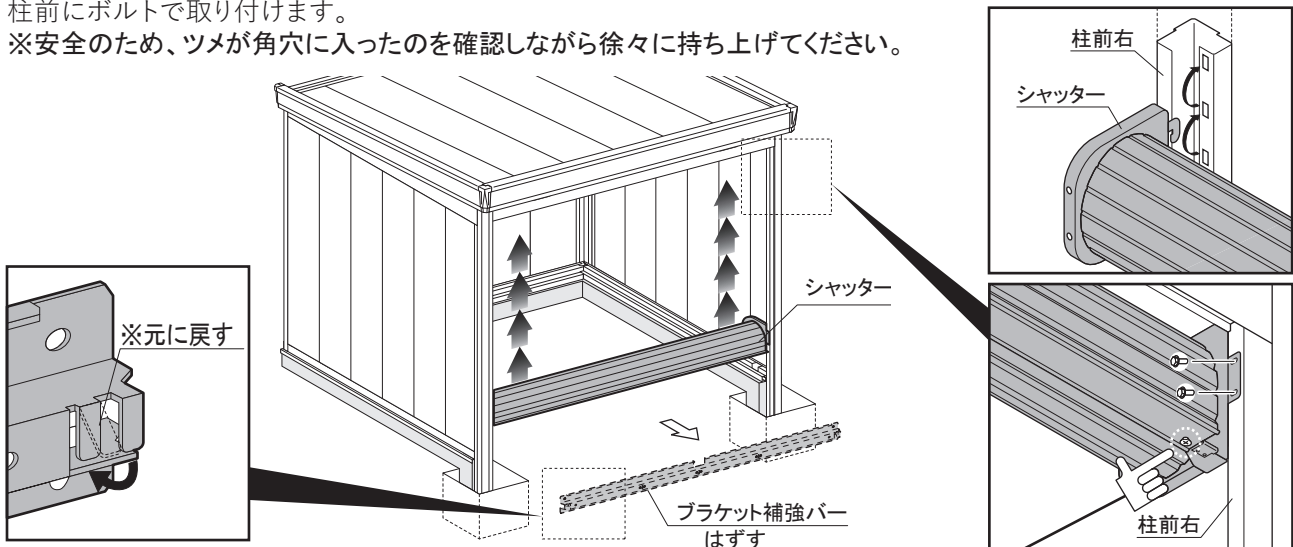
- ①鼻隠し前、鼻隠し後を屋根にかぶせてボルトで取り付けます。
- ②壁パネルを「8.壁パネル取付」の●壁パネル組合せ図に従って全て取り付けます。
※別売の雨といやガラス窓は、ここで取り付けます。
- ③土台キャップA左、右を取り付けます。



M6ボルト: 8本
M6×18ボルト: 2本
フランジ付ナット: 2個
ボルトキャップ: 2個
土台キャップA左右: 各1個

15.シャッター取付

- ①ブラケット補強バーをはずします。
※「10.ブラケット補強バー取付」で曲げたツメは必ず元に戻してください。別売オプション「シャッターケース」の取り付けができなくなります。
- ②シャッターブラケットのツメを柱前の角穴に入れ左右交互に持ち上げます。ツメが1番上の角穴に入ったら、ブラケットを柱前にボルトで取り付けます。
※安全のため、ツメが角穴に入ったのを確認しながら徐々に持ち上げてください。

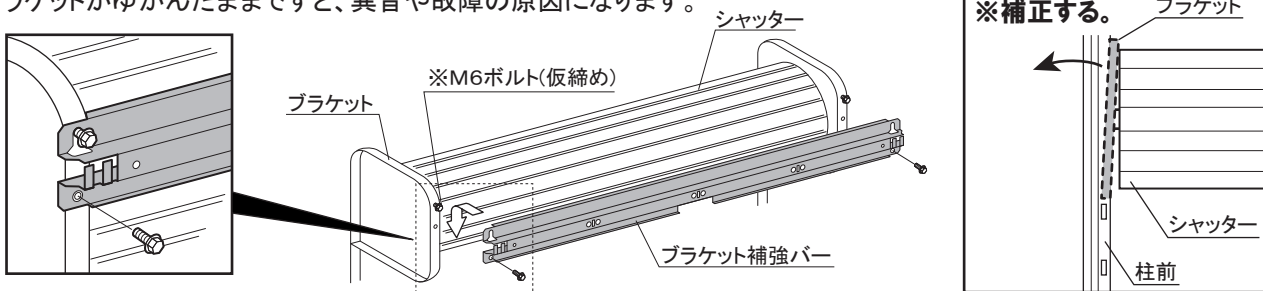


注意

このネジは、「18.シャッターカバー取付」まで絶対にはずさないでください。
※大ケガをする恐れがあります。

16.ブラケット補強バー取付

- ブラケットの一番上のネジ穴にボルトを仮締めし、ブラケット補強バーをそのボルトに引っかけます。ブラケットのゆがみを補正し本締めしてから、下のボルトを取り付けます。
※ブラケットがゆがんだままですと、異音や故障の原因になります。

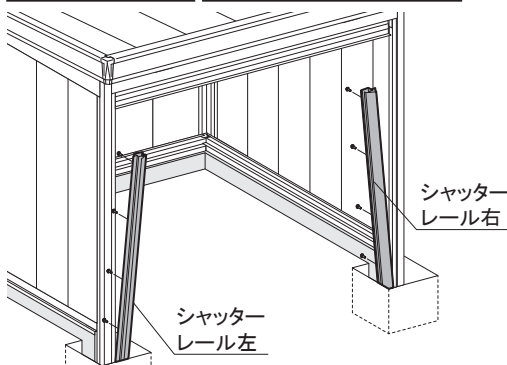
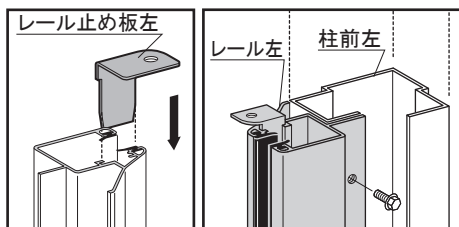


M6ボルト:4本

17.シャッターレール取付

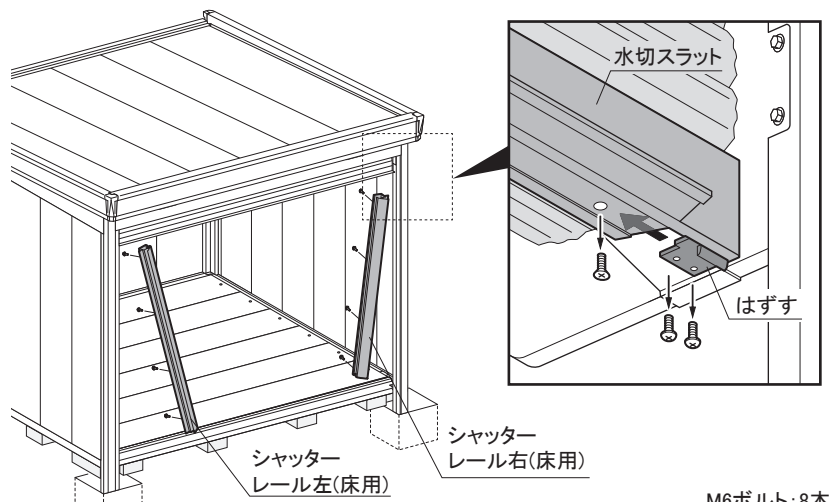
ドマール土間、バイク保管庫の場合

- シャッターレール左右上部にレール止め板をたたき込み、柱前に内側からボルトで取り付けます。



ドマール床付きの場合

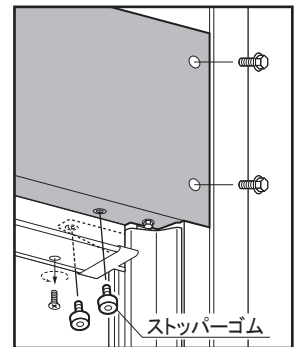
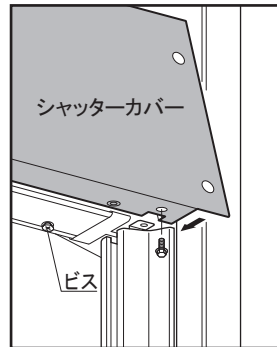
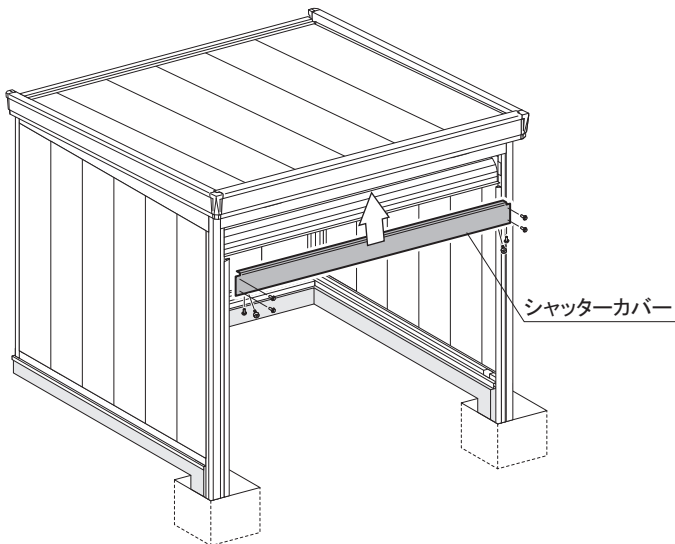
- ①水切板についているビスとブラケットについている樹脂をはずします。
 - ②レール止め板を取り付けたレールを柱に仮締めします。
 - ③①でははずしたビスと樹脂を取り付け、レールのボルトを本締めします。
 - ④反対側も同様にレールを取り付けます。
- ※必ず片側ずつ作業をおこなってください。



M6ボルト:8本

18.シャッターカバー取付

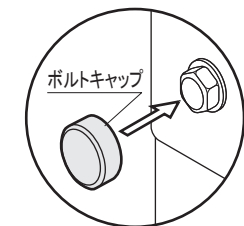
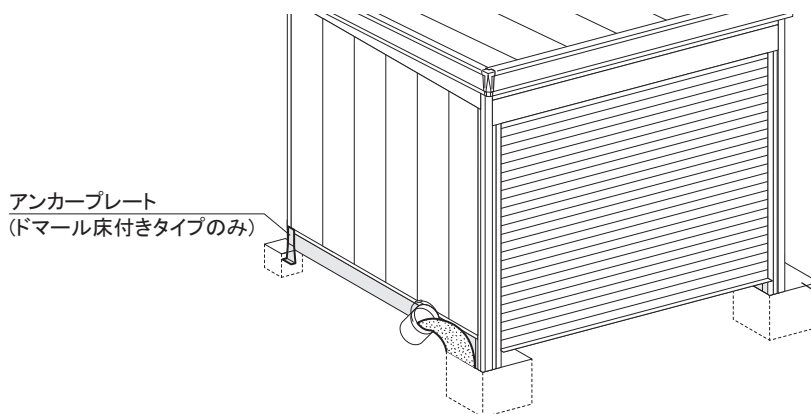
- ①シャッターカバーを桁前にはめ、レール止め板とボルトで取り付けます。
- ②シャッターを止めているビスをはずし、ストッパーゴムを取り付けます



M6ボルト: 6本
シャッターストッパーゴム: 4個

19.柱埋め込み・(アンカープレート取付(ドマール床付きで置基礎の場合))

- ①間口寸法と柱前の垂直・通りを確認し、コンクリートを打ち込みます。
 - ②外に出ているボルトにボルトキャップを取り付けます。
 - ③部品箱内にある機種シールを所定の位置に貼り付けます。
- ※アンカープレートの取り付けはドマール床付きで置基礎の場合のみ必要になります。



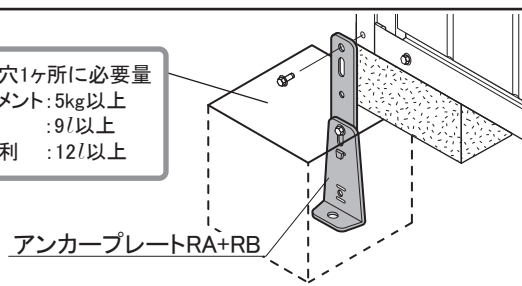
角穴1ヶ所に必要量
セメント: 12kg以上
砂 : 21/以上
砂利 : 28/以上

ドマール床付きタイプで置基礎の場合

地盤が土の場合:

柱後側は25cm角の穴を掘り、アンカープレートを取り付け、コンクリートを打ち込みます。

角穴1ヶ所に必要量
セメント: 5kg以上
砂 : 9/以上
砂利 : 12/以上



地盤がコンクリートの場合:

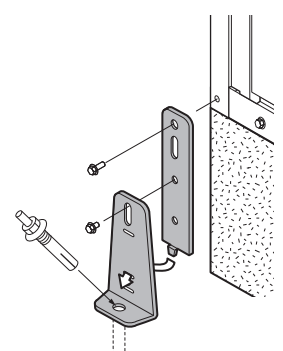
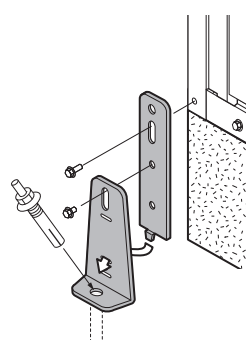
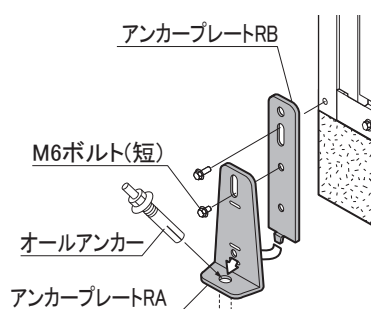
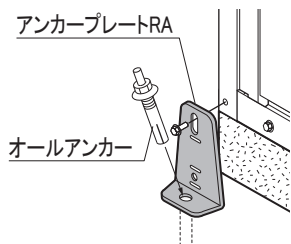
柱についているボルトをはずし、アンカープレートを取り付け、M10オールアンカー(市販品)で固定します。

■基礎高100~120mmの場合

■基礎高140~155の場合

■基礎高155~175の場合

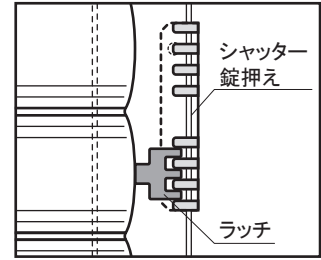
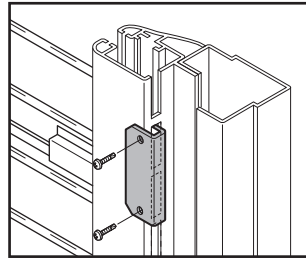
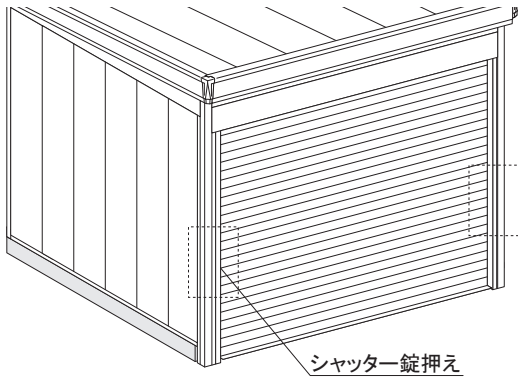
■基礎高190mmの場合



20.シャッター錠押え取付

中からシャッターを閉めツマミで施錠し、シャッター錠押えをシャッターレールの角穴からラッチにかませ、テクスネジで取り付けます。

※土間打ち後、ラッチが上がる可能性があるため、シャッター錠押えの下部にラッチをかませてください。



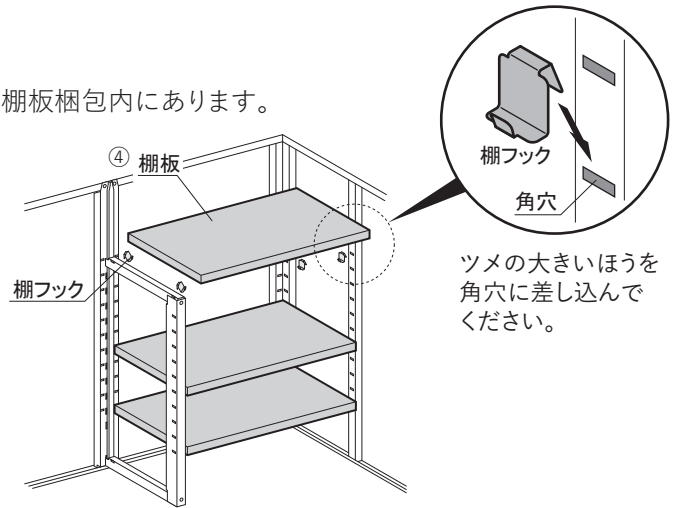
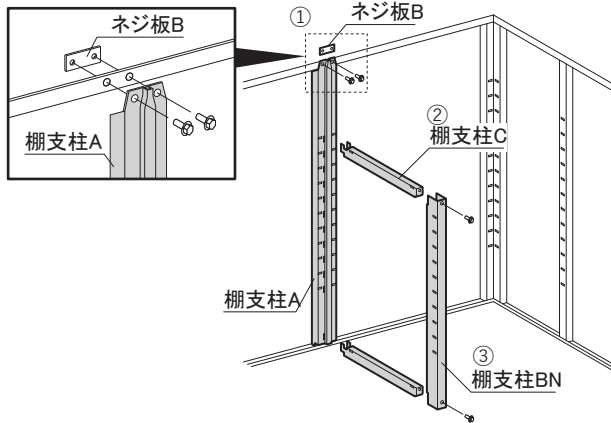
φ4×10テクスネジ=4本

21.棚支柱・棚板取付(棚板付の時)

機種により棚板の取付位置が異なります。該当機種の棚板の位置を確認し、棚板の取り付けをおこなってください。

- ①棚支柱Aの下部を土台後の角穴に差し込み、上部をボルトとネジ板Bで取り付けます。
- ②棚支柱CをAの上下の角穴に差し込みます。
- ③棚支柱BNをCとボルトで取り付けます。
- ④角穴に棚フックを差し込み、棚板をのせます。

※棚フックは棚板の4隅に取り付けてください。棚フックは棚板梱包内にあります。



M6ボルト:4本
ネジ板B:1枚

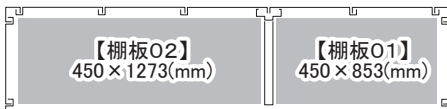
22.組立が完了したら!

部品箱内の保管ケースに取扱説明書・組立説明書を入れ、壁パネル内側の高さ140cmくらいの位置に貼り付けて保管してください。

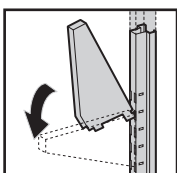
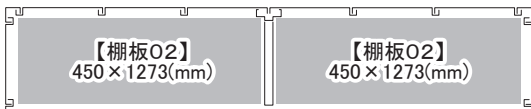
◆バイク保管庫別売棚板配置

別売棚Dセット(後面棚)

2210mm(壁5枚)



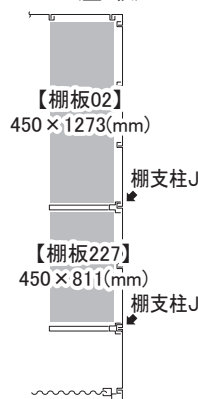
2210mm(壁6枚)



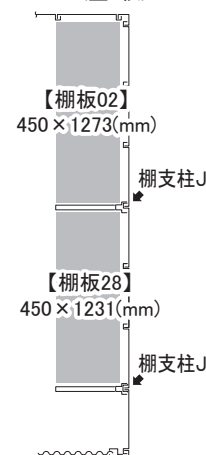
棚支持金具UJ
取付方法

別売棚Cセット(側面棚)

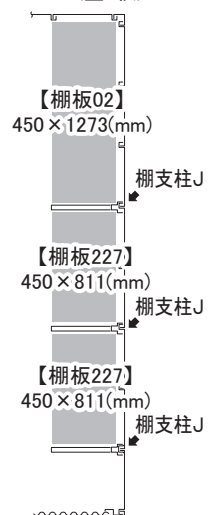
2630mm(壁6枚)



3050mm(壁7枚)



3470mm(壁8枚)



棚支柱の取り付け方法は棚支柱に同梱の組立説明書を参照してください。